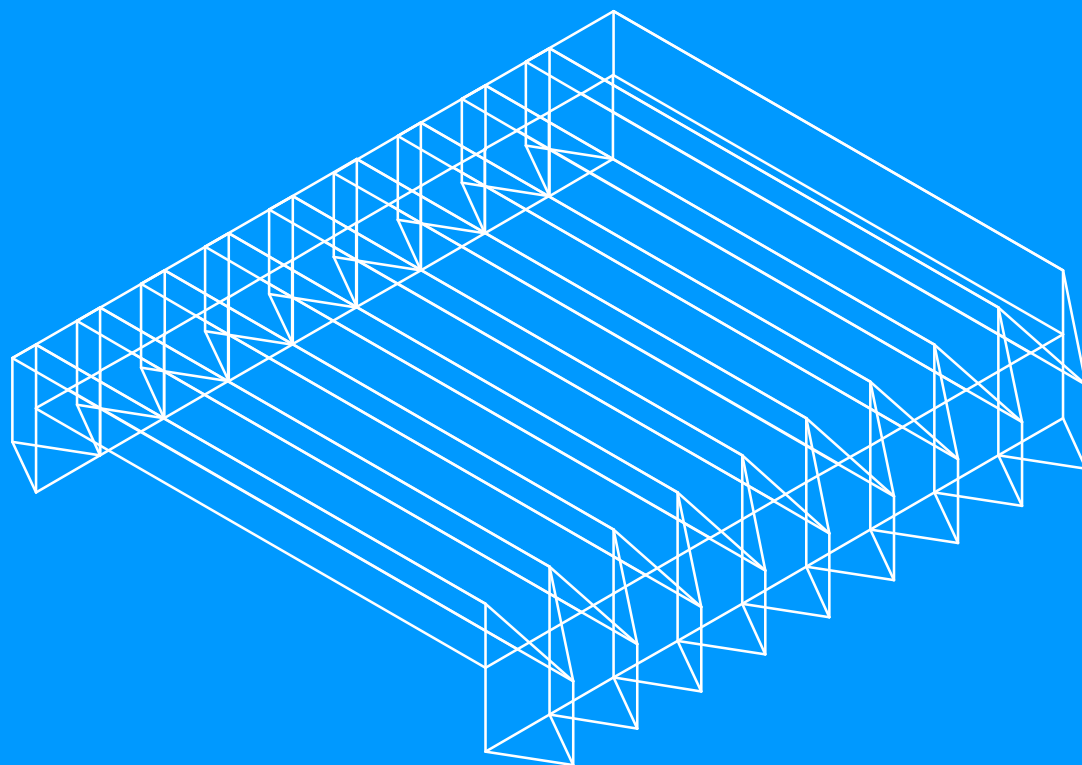


PROTEÇÕES SANFONADAS

uma solução adequada à sua máquina



JOSÉ ANTONIO NOGUEIRA CORRÊA - janc-arq@hotmail.com

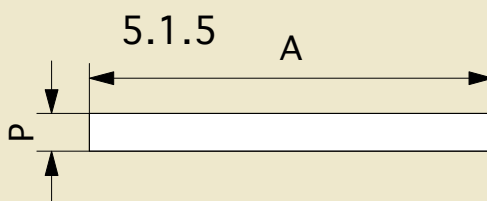
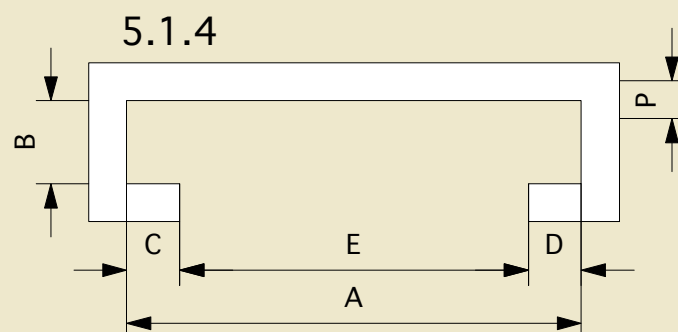
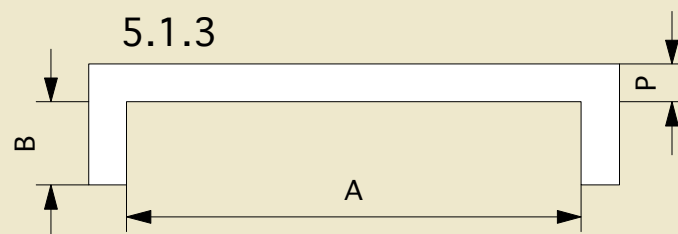
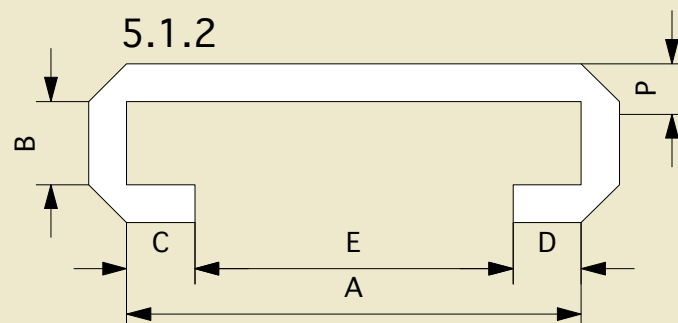
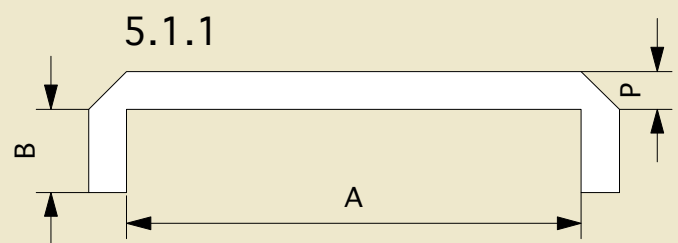
ARTESANATO DE SANFONAS PARA MÁQUINAS

Rua Professor Padre Gomes, 31, Vila Conceição, Porto Alegre/RS
CEP 91920.760 - Tel. (51) 3268-2271/Cel. (51) 9714-7914

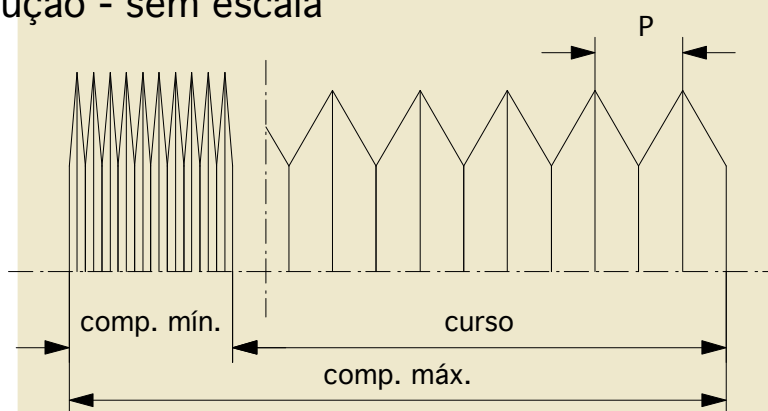
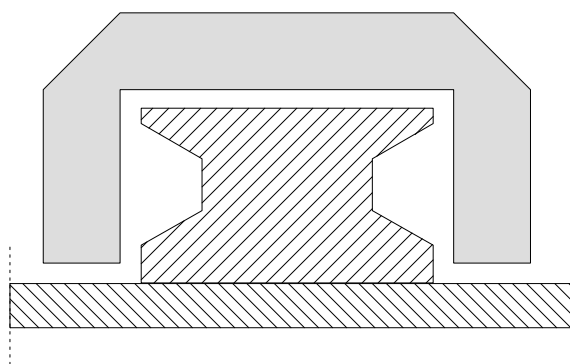
Desde 1987

Sanfonas - Classificação			
1.	Aplicações		
	1.1 - Máquinas operatrizes		
	1.2 - Máquinas têxteis		
	1.3 - Máquinas de embalagem		
	1.4 - Máquinas de cutelaria		
	1.5 - Robôs		
	1.6 - Máquinas e equipamentos fotográficos		
	1.7 - Outros		
2.	Proteção		
	2.1 - Contra abrasão mecânica, cavacos quentes de usinagem		
	2.2 - Limalhas, poeiras, sujeiras, e ou ambientes agressivos		
	2.3 - Outros		
3.	Posição de trabalho - montagem		
	3.1 - Horizontal		
	3.2 - Vertical		
	3.3 - Outros		
4.	Materiais utilizados		
	4.1 - PVC		
	4.2 - Poliuretano		
	4.3 - Poliéster		
	4.4 - Couro		
	4.5 - Milaflex, Isolex, (Adamas)		
	4.6 - Nylon		
	4.7 - Tecidos Técnicos		
	4.7 - Outros		
5.	Finalidade		
	5.1 - Proteção de guias lineares		
	5.2 - Proteção de eixos, fusos, hastes, roscas, etc.		
	5.3 - Outros		
	Desde 1987		

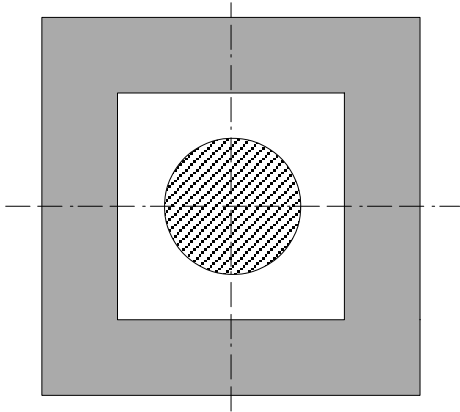
5.1 - Sanfonas para barramentos	
Arestas alternadas - AA	
5.1.1 - Em forma de U	
5.1.2 - Em forma de C	
Arestas contínuas - AC	
5.1.3 - Em forma de U	
5.1.4 - Em forma de C	
5.1.5 - Tipo plana	
6. Dados para execução	
comprimento aberta	mm
comprimento fechada	
curso	
comp. máx.	
comp. mín.	
Secção transversal:	
A	
B	
C	
D	
E	
P	melhor 30
f	
f1	
f2	



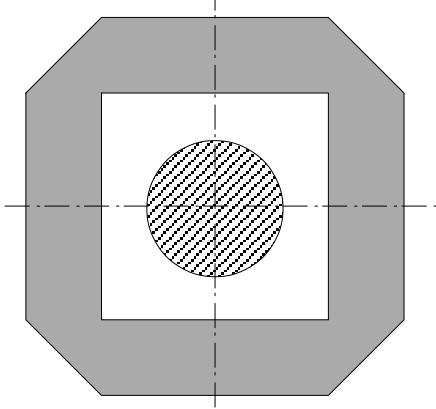
ex.: medidas para execução - sem escala



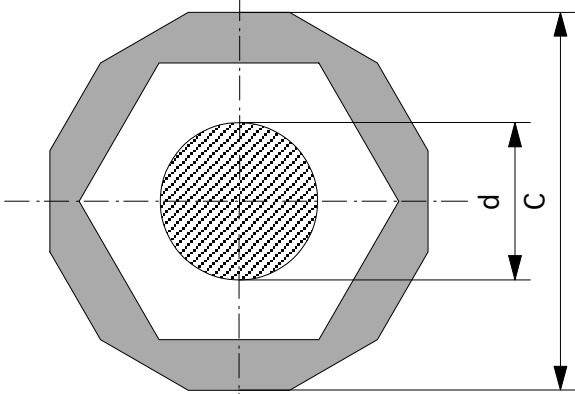
5.2.1



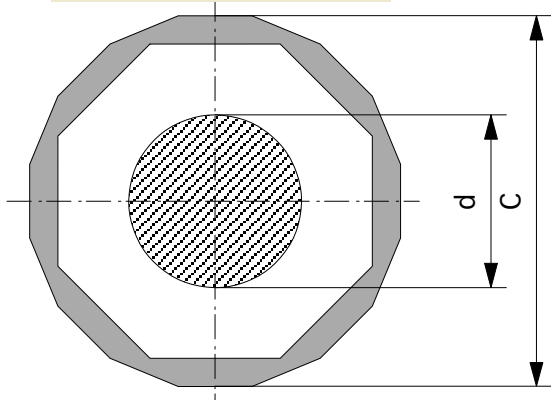
5.2.2



5.2.3



5.2.4



5.2 - Sanfonas para eixos, fusos, hastes, roscas

5.2.1 - Poligonal de 4 lados - AC

5.2.2 - Poligonal de 4 lados - AA

5.2.3 - Poligonal de 12 lados - AA

5.2.4 - Poligonal de 16 lados - AA

5.3 - Sanfonas de formas especiais - exemplo:

5.3

